



广州市循环经济清洁生产协会 会 员 简 报

2022 年 8 月 12 日

2022 年第 8 期

【重点提要】

- ◆ 政策动态：※市生态环境保护“十四五”规划 ※“双碳”政策 ※塑料污染治理
- ◆ 技术分享：SMC 再生过滤器

政策动态

※广州市生态环境保护“十四五”规划

为谋划和绘制广州未来五年生态环境保护蓝图，明确广州污染防治攻坚及生态环境保护任务，协同推进广州市经济高质量发展和生态环境高水平保护，按照“穗府办〔2019〕9号”和“穗府〔2021〕7号”文件的要求，市生态环境局牵头组织编制了本规划，对粤港澳大湾区发展、气候变化、大气污染治理、改善水生态环境、改善土壤和农村环境、防治噪声和光污染、加强生态保护监管、强化风险防控、增强环保意识、构建现代环境治理体系等方面作出详细规划。

※完整准确全面贯彻新发展理念推进碳达峰碳中和工作的实施意见

为深入贯彻习近平生态文明思想，落实中共中央、国务院“双碳”意见精神，扎实推进广东省“双碳”工作，现结合实际提出本意见，要求通过推动经济社会发展全面绿色转型、强力推进产业结构调整、加快构建清洁低碳安全高效能源体系、实施重点领域节能降碳行动、加强绿色低碳科技创新、持续巩固提升生态系统碳汇能力、加强绿色交流合作、完善政策法规和市场体系等举措。同时为落实本意见，加强组织领导、压实地方责任和严格监督考核等组织实施办法。

※[工业领域碳达峰实施方案](#)

为深入贯彻落实党中央、国务院关于碳达峰碳中和决策部署，加快推进工业绿色低碳转型，切实做好工业领域碳达峰工作，根据碳达峰相关政策，结合相关规划，制定本实施方案，将开展深度调整产业结构、深入推进节能降碳、积极推行绿色制造、大力发展循环经济、加快工业绿色低碳技术变革、主动推进工业领域数字化转型等重点任务；持续推进钢铁、石化化工、有色金属等重点行业达峰行动、绿色低碳产品供给提升行动。为碳达峰提供健全法律法规、构建标准计量体系、完善经济政策、完善市场机制、发展绿色金融、开展国际合作等保障政策。

※[广东省塑料污染治理行动方案（2022-2025 年）](#)

为深入贯彻“发改环资〔2021〕1298 号”文件要求，进一步增强塑料污染全链条治理能力，制定了本行动方案，要求开展塑料生产使用源头减量行动、塑料替代产品推广使用行动、塑料废弃物规范回收处置行动、重点领域塑料垃圾清理整治行动、塑料污染治理全民行动等行动举措。

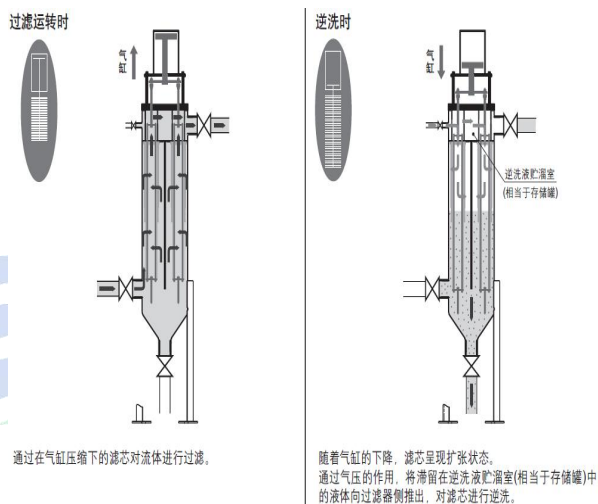
※其他法规政策动态快讯

- ◆ [广东省应对气候变化“十四五”专项规划](#)
- ◆ [广州市建设项目环境影响评价文件审批分工](#)
- ◆ [《报废机动车拆解企业污染控制技术规范》（HJ 348—2022）](#)
- ◆ [《建设用地土壤污染状况初步调查监督检查工作指南（试行）》《建设用地土壤污染状况调查质量控制技术规定（试行）》](#)
- ◆ [《广州市建设项目环境影响报告书（表）编制指引（试行）》](#)

技术推广

※ SMC(广州)自动化有限公司——再生过滤器

SMC 再生过滤器采用不锈钢材料，构成过滤片和波形垫交替重叠的独特造型。滤芯通过在气缸压缩状态下的滤芯对流体进行过滤，可通过过滤片的沟部和波形垫之间的缝隙过滤异物。随着气缸的下降，滤芯呈现扩张状态，通过气压的作用，迫使存储罐中的液体流进过滤器，对滤芯进行逆洗，可自动清除掉残留在各过滤片之间的异物，实现滤芯再生不在更换，避免过滤器频繁更换产生的工业废弃物。



GZCECP

编辑：王雅兰 唐悦恒

校对：廖 聪 麦海珊

广州市循环经济清洁生产协会 联系电话：020-83649090

地址：广州市越秀区东风中路 300-1 号金安大厦 13H 室

微信公众号：GZ-CECP

